

caleidomanía



Con reflejos de la luz y tus talentos artísticos creas un caleidoscopio deslumbrante.

1 Esto es lo que necesitas.

- tubos de toallas de papel, 1 por caleidoscopio
- lámina para transparencia de 8 x 11 pulgadas (para retroproyectors) • regla • cinta transparente • tijeras • lápiz con punta
- tazas de cartón pequeñas (de 3 onzas y no parafinadas) • marcadores de colores • espejos pequeños, espejo grande, papel y lápiz (opcional, para las actividades de Escarbemos al dorso)

2 Haz un caleidoscopio.

- Recorta la lámina de transparencia en tiras de 1 ¼ pulgadas de ancho por 11 pulgadas de largo.
- Con cinta, pega tres tiras de la lámina para transparencias, formando con ellas un triángulo. Asegúrate de alinear bien los bordes de las tiras y usa un mínimo de cinta pegante.
- Inserta el triángulo en el tubo de toalla de papel. Mira por el tubo vacío: ¿qué ves?
- Usa marcadores para dibujar diseños de colores en la parte interior del fondo de la taza.
- Coloca la taza sobre un extremo del tubo y asómate por el otro extremo. Haz girar la taza. ¿Qué ves? ¿Y dónde lo ves? ¿Delante del tubo? ¿A los lados?

3 Predice, experimenta y observa.

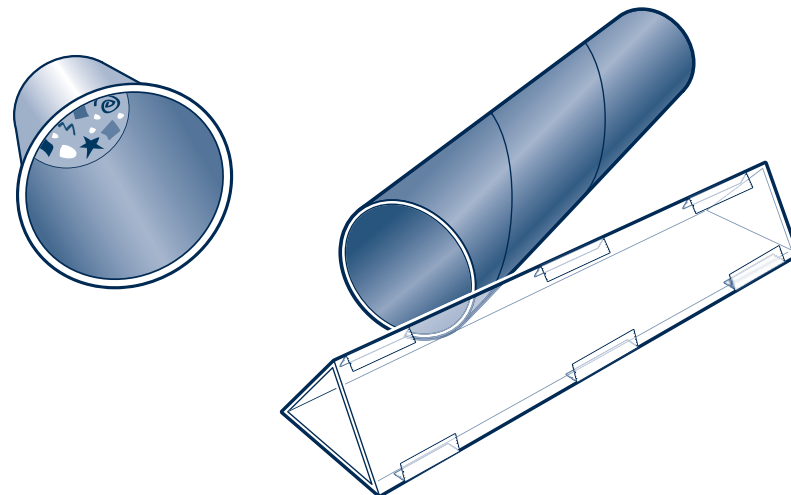
Predice lo que va a suceder cuando cambias una cosa (una *variable*) en tu caleidoscopio. ¿Qué pasaría si :

- cambias el diseño en la tapa?
- cambias las superficies interiores que reflejan la luz? (¿Qué pasa si en lugar de hacer un triángulo, enrollas la lámina de transparencia?)
- cambias la manera cómo la luz entra al tubo? (¿Qué pasa si tapas la taza con la mano o le haces unos agujeritos al fondo de la taza?)

Inténtalo para ver si tu predicción estaba correcta.

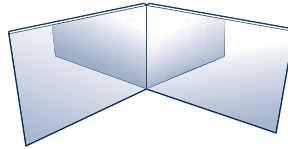
¡másticalo bien!

Los caleidoscopios usan superficies que reflejan imágenes (como un espejo o un plástico brillante y liso) para producir patrones hermosos. La imagen reflejada de tu diseño se ve en las superficies brillantes del triángulo. Dichos reflejos rebotan entre los tres costados, para crear aún más reflejos. Al girar la taza, los diseños reflejados se mueven y cambian. Todo depende de la luz. Pon la mano sobre la taza para bloquear la toda luz . . . ¡y no verás nada!



Escarbemos

La sala de los espejos. Pon dos espejos chicos en forma de “V” encima de una foto o revista. Acerca o aleja los espejos para cambiarles el ángulo. ¿Qué pasa?



escritura en espejo. Escribe tu nombre en un pedazo de papel y mira su reflejo en el espejo. ¿Qué notas? Mantén el papel ahí y en otra hoja de papel, copia las letras tal y como las ves. Ahora mira ese papel reflejado en el espejo. ¿Qué ves?

¿sabías?

En el siglo XIX, el científico escoces David Brewster inventó el caleidoscopio. Hasta siendo niño Brewster estaba fascinado con la luz y los instrumentos ópticos. A los diez años ya había construido un telescopio. Aportó mucho a las ciencias, pero lo que lo hizo famoso fue el caleidoscopio: ¡un juguete!



Mira FETCH! en PBS KIDS GO! (consulta el horario local) y visita la sede de FETCH! en pbskids.org/fetch.



FETCH! es una producción de WGBH Boston. La producción de *Fetch!* es financiada en gran parte por la National Science Foundation y los televidentes de la televisión pública. Los materiales de *Fetch!* se basan en trabajos que apoyó la National Science Foundation con la subvención N° 0813513. Toda opinión, hallazgo o conclusión o recomendación que se exprese en este material es una expresión del autor o autores, y no necesariamente refleja los puntos de vista de la National Science Foundation. © 2009 WGBH Educational Foundation. Derechos reservados. FETCH!, los personajes y las marcas relacionadas son marcas registradas de la WGBH Educational Foundation. Todas las marcas de terceros son de propiedad de sus respectivos dueños. Se usan con la debida autorización.

Doblar

Fetch!

caleido- manía

El día está gris y nublado. Me siento como un galgo orejilargo y cabizbajo. Necesito algo que me haga batir la cola otra vez: algo de color, algo de emoción, algo que deslumbre. ¿Sabes? Un caleidoscopio fabuloso podría ser lo que me hace falta. Hazme uno para sacar a este perrito de su aburrimiento.

¡vamos FETCH!

